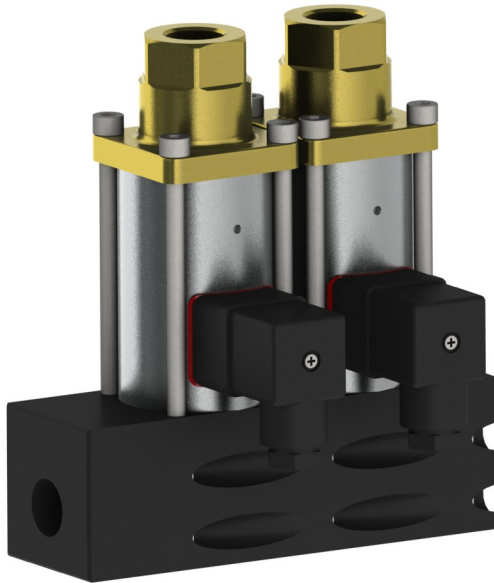
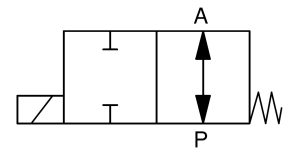
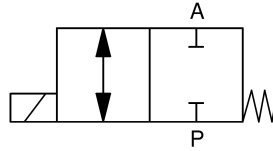


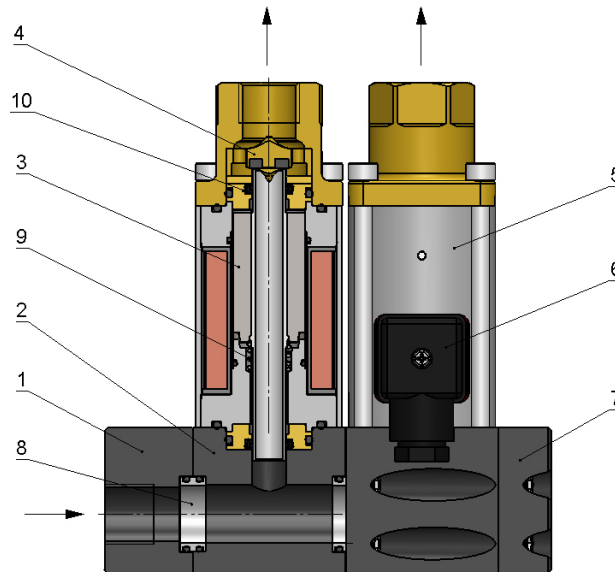
2/2-Wege Coaxialventil
2/2-way coaxial valve
Baureihe 270-X / 271-X / 272-X
Type 270-X / 271-X / 272-X
direktgesteuert
Modulbauweise
direct acting
modular design

 Schaltfunktion A: NC (stromlos geschlossen) Schaltfunktion B: NO (stromlos offen)
 function A: NC (normally closed) function B: NO (normally open)


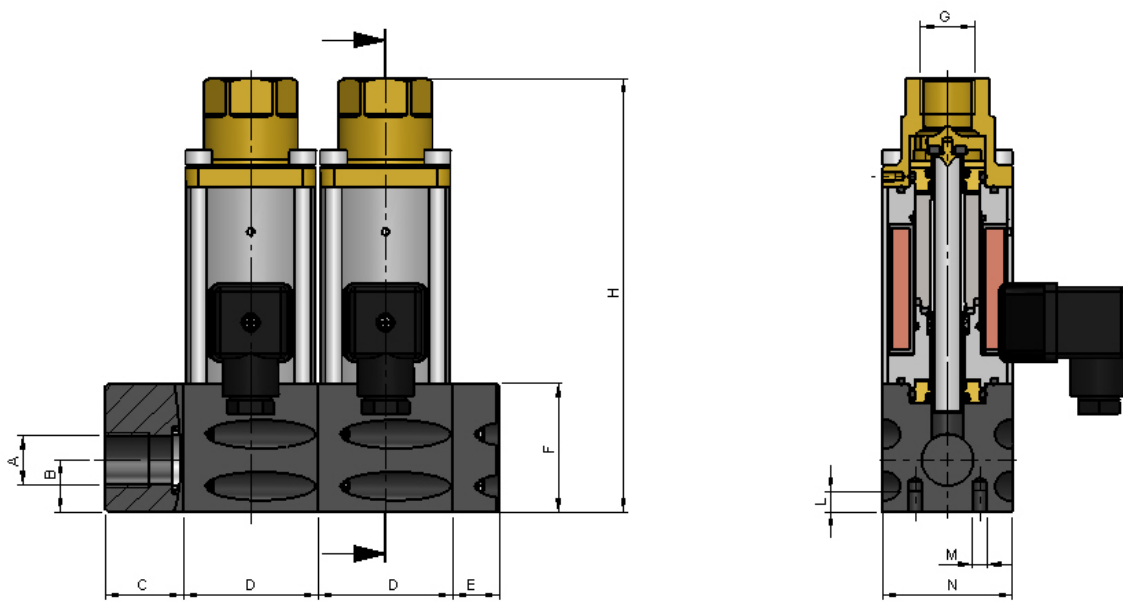
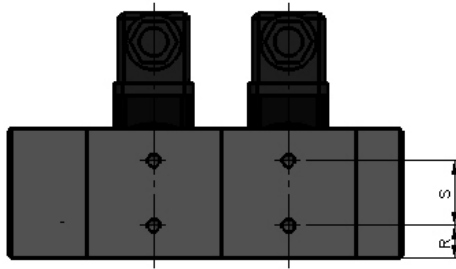
Nennweite	DN 10 – 32	diameter	DN 10 – 32
Druckbereich	0 – max. 100bar Gegendruckdicht bis max. 16bar	pressure range	0 – max. 100bar backpressure leakproof up to max. 16bar
Gehäusewerkstoff	Einzelventil: Messing Block: Aluminium	body material	single valve: brass block: aluminium
Dichtwerkstoff	statisch: FKM dynamisch: PTFE Sitzdichtung: FKM, PTFE	seal material	static: FKM dynamic: PTFE seat seal: FKM, PTFE
Temperatur	Medium: -10 bis +100°C Umgebung: -10 bis +50°C	temperature	media: -10 up to +100°C ambient: -10 up to +50°C
Anschluss	Ventil: G1/4 – G1 1/2 Block: G1/2 – G2	connection	valve: G1/4 – G1 1/2 block: G1/2 – G2
Durchflussrichtung	P → A max. 100bar A → P max. 16bar	flow direction	P → A max. 100bar A → P max. 16bar
Elektrischer Anschluss	Gerätesteckdose nach DIN EN 175301-803 Bauform A, bei Wechselstrombetrieb mit integriertem Gleichrichter	electr. connection	plug acc. DIN EN 175301-803 form A, a.c. operation, coil with rectifier integrated
Anschlussspannung	230V 50Hz, 24V DC, Sonderspannungen	nominal voltage	230V 50Hz, 24V DC, special voltages
Spannungstoleranz	+ / - 10% nach VDE 0580	voltage tolerance	+ / - 10% acc. VDE 0580
Einschaltdauer	100% ED	duty factor	100% ED
Schutzart	IP 65 mit montierter Gerätesteckdose	protection class	IP 65 with plug mounted
Einbaulage	beliebig	mounting	in any position

2/2-Wege Coaxialventil
2/2-way coaxial valve
Baureihe 270-X / 271-X / 272-X
Type 270-X / 271-X / 272-X

Baureihe type	DN [mm]	Druck pressure range [bar]	Anschluss connection	Kv-Wert flow rate [m ³ /h]	Leistungsaufnahme power consumption [W]		Gewicht - Messing weight - brass [kg]
					24V DC	230V 50Hz	
270-X	10	0 - 40	G1/4, G3/8, G1/2	2,5	35	41	1,7
270-X	15	0 - 40	G3/8, G1/2, G3/4	5,2	40	45	3,6
270-X	20	0 - 40	G1/2, G3/4, G1	7,0	45	53	5,4
270-X	25	0 - 40	G3/4, G1, G1 1/4	12,3	60	68	7,1
270-X	32	0 - 40	G1, G1 1/4, G1 1/2	20,0	73	76	12,6
271-X	10	0 - 64	G1/4, G3/8, G1/2	2,5	44	53	1,7
271-X	15	0 - 64	G3/8, G1/2, G3/4	5,2	50	55	3,6
271-X	20	0 - 64	G1/2, G3/4, G1	7,0	53	59	5,4
271-X	25	0 - 64	G3/4, G1, G1 1/4	12,3	77	85	7,1
271-X	32	0 - 64	G1, G1 1/4, G1 1/2	20,0	73	76	12,6
272-X	10	0 - 100	G1/4, G3/8, G1/2	2,5	44	53	1,7
272-X	15	0 - 100	G3/8, G1/2, G3/4	5,2	50	55	3,6
272-X	20	0 - 100	G1/2, G3/4, G1	7,0	53	59	5,4
272-X	25	0 - 100	G3/4, G1, G1 1/4	12,3	77	85	7,1
272-X	32	0 - 100	G1, G1 1/4, G1 1/2	20,0	73	76	12,6

Schnittzeichnung
sectional drawing


Pos. pos.	Menge quantity	Benennung	description
1	1	Anschlussstück links	fitting left
2	2	Blockmodul	block module
3	2	Anker	plunger
4	2	Ventilsitz	valve seat
5	2	Magnet	solenoid
6	2	Gerätesteckdose	plug
7	1	Abschlussdeckel	end cover
8	3	Distanzstück	distance piece
9	1	Feder	spring
10	2	PTFE-Stangendichtung	PTFE-rod seal

2/2-Wege Coaxialventil
2/2-way coaxial valve
Baureihe 270-X / 271-X / 272-X
Type 270-X / 271-X / 272-X
Maßzeichnung
dimension drawing


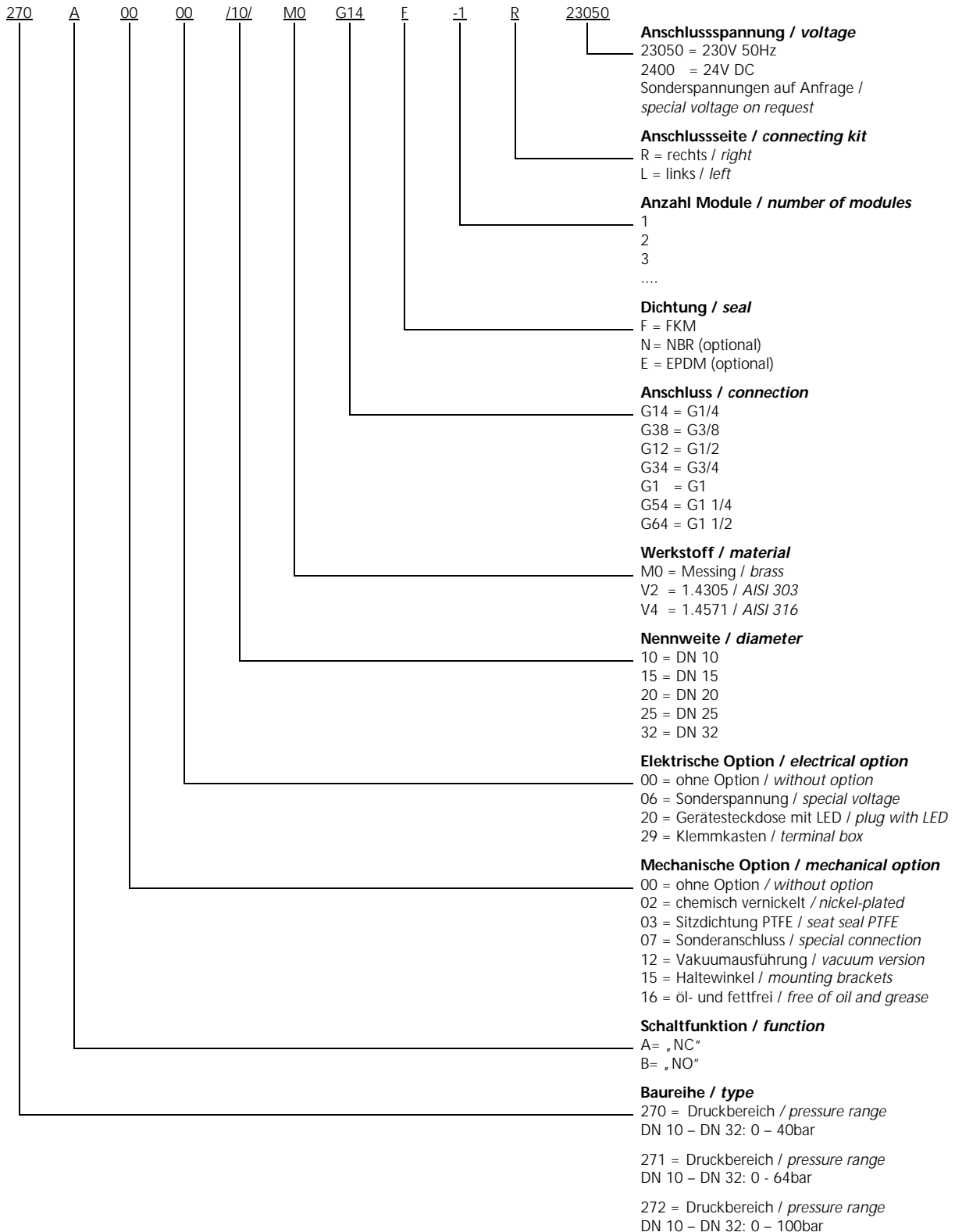
DN	A	B	C	D	E	F	H	G	L	M	N	R	S
[mm]		[mm]	[mm]	[mm]	[mm]	[mm]	[mm]		[mm]	[mm]	[mm]	[mm]	[mm]
10	G1/2, G3/4, G1	20	42	52	18	49,5	167	1/4, 3/8, 1/2	8	M6	50	13	25
15	G1/2, G3/4, G1, G1 1/4	28	42	72	27	69,5	207	3/8, 1/2, 3/4	8	M6	70	21	28
20	G1, G1 1/4, G1 1/2	34	32	82	32	79,5	235	1/2, 3/4, 1	10	M8	80	25	34
25	G1, G1 1/4, G1 1/2	36	32	92	32	89,5	265	3/4, 1, 1 1/4	10	M8	90	20	50
32	G1 1/4, G1 1/2, G2	50	34	118	34	114,5	302	1, 1 1/4, 1 1/2	10	M8	115	34	50

2/2-Wege Coaxialventil 2/2-way coaxial valve

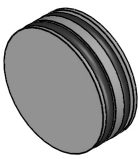
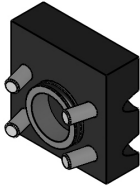

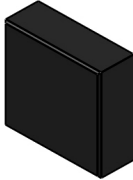
Baureihe 270-X / 271-X / 272-X Type 270-X / 271-X / 272-X

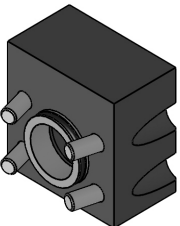
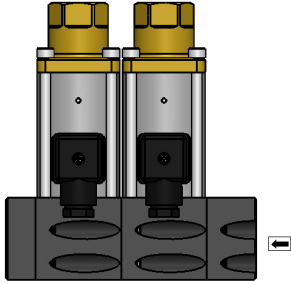
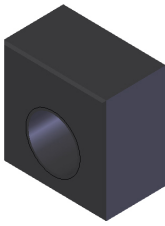
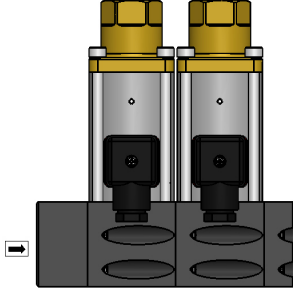
Typenschlüssel type code

Die Typenbezeichnung setzt sich zusammen aus:
structure of the order specification:



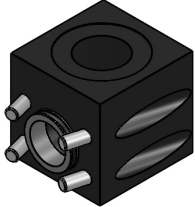
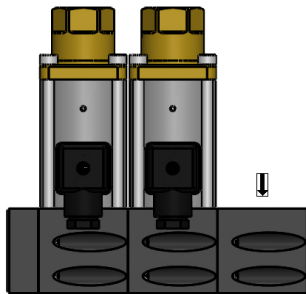
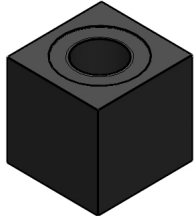
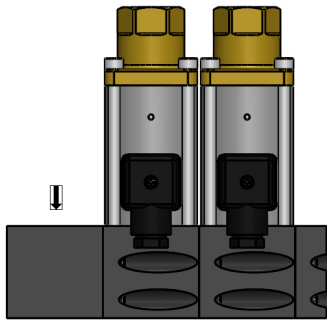
2/2-Wege Coaxialventil
2/2-way coaxial valve
Baureihe 270-X / 271-X / 272-X
Type 270-X / 271-X / 272-X
Zubehör
accessories

Verbindungsstücke <i>connecting pieces</i>		Abschlussstücke <i>end covers</i>	
	Trennscheibe <i>isolation disc</i>		Abschlussstück rechts <i>end cover right</i>
	Distanzstück <i>distance piece</i>		Abschlussstück links <i>end cover left</i>

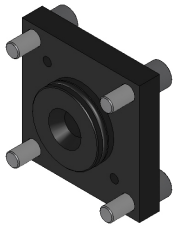
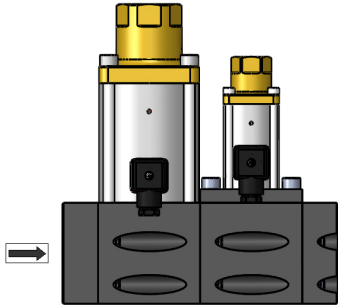
Anschlussstücke <i>connection parts</i>		
	Anschlussstück rechts <i>connection part right</i>	
	Anschlussstück links <i>connection part left</i>	

2/2-Wege Coaxialventil
2/2-way coaxial valve

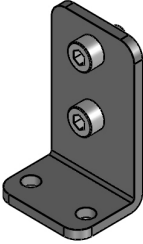
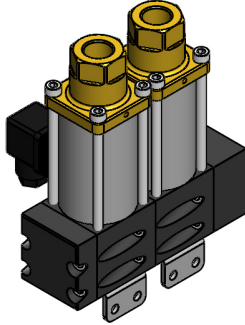
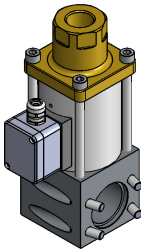
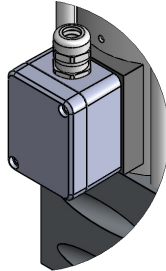
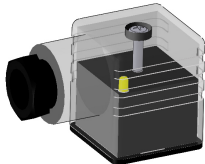
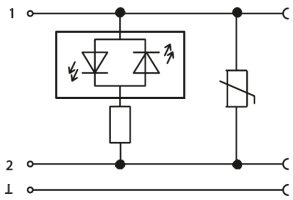
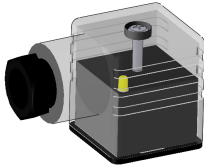
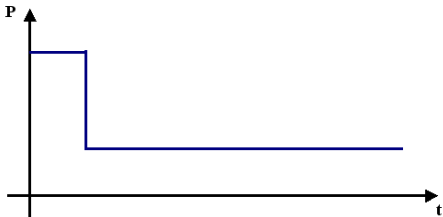

Baureihe 270-X / 271-X / 272-X
Type 270-X / 271-X / 272-X

	<p>Anschlussstück rechts Eckausführung G1 nach oben <i>connection part right 90° G1</i></p>	
	<p>Anschlussstück links Eckausführung G1 nach oben <i>connection part left 90° G1</i></p>	

Reduzieradapter
reducing adapters

	<p>Reduzieradapter <i>reducing adapter from</i></p> <p>DN 15 auf / <i>to</i> DN 10 DN 25 auf / <i>to</i> DN 10 DN 25 auf / <i>to</i> DN 15 DN 32 auf / <i>to</i> DN 20</p>	
---	---	---

2/2-Wege Coaxialventil
2/2-way coaxial valve
Baureihe 270-X / 271-X / 272-X
Type 270-X / 271-X / 272-X

Weitere Optionen <i>further options</i>		
	<p>Haltewinkel <i>mounting brackets</i></p> <p>mechanische Option = 15 <i>mechanical option = 15</i></p>	
	<p>Klemmkasten <i>terminal box</i></p> <p>Schutzart: IP 65 <i>protection class: IP 65</i></p> <p>PG11-Verschraubung <i>PG11-fitting</i></p> <p>elektrische Option = 29 <i>electrical option = 29</i></p>	
	<p>Gerätesteckdose mit LED <i>plug with LED</i></p> <p>elektrische Option = 20 <i>electrical option = 20</i></p>	
	<p>Gerätesteckdose mit Leistungsabsenkung 24V DC Bauform A <i>plug with power reduction form A</i></p> <p>elektrische Option = 07 <i>electrical option = 07</i></p>	
	<p>Gerätesteckdose M12x1 <i>plug with M12x1</i></p>	

Weitere Optionen und Zubehör stimmen wir gerne auf Ihre Anforderungen ab.
We gladly coordinate further options and accessories with your requirements.