

Filtro para Vácuo



PAT. No. 0278970

Área de filtração Maximizada

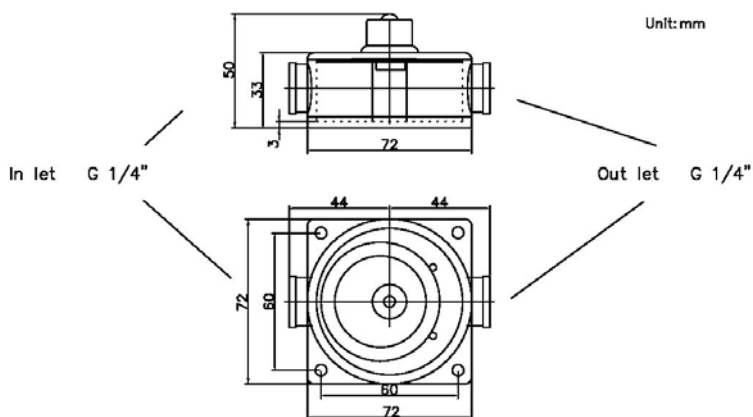
Fácil de Instalar

Corpo claro para melhor visualização

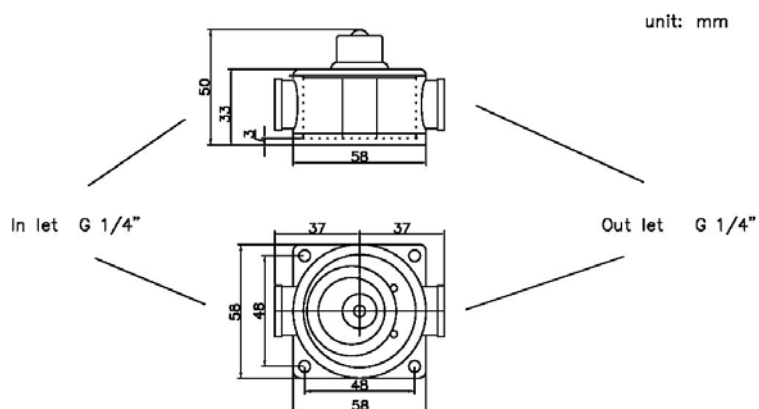
Elemento filtrante: PE (40 Micron)

Material do corpo: PC

VFS-001



VFS-002



Silenciadores

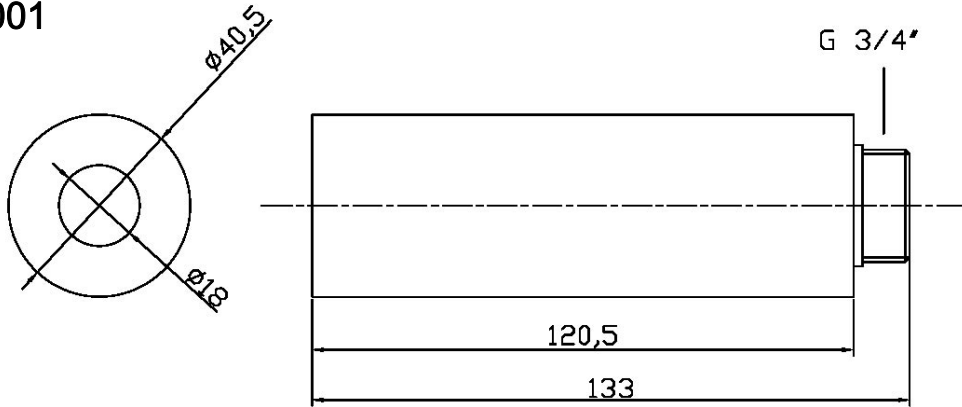


Aspectos e Aplicação

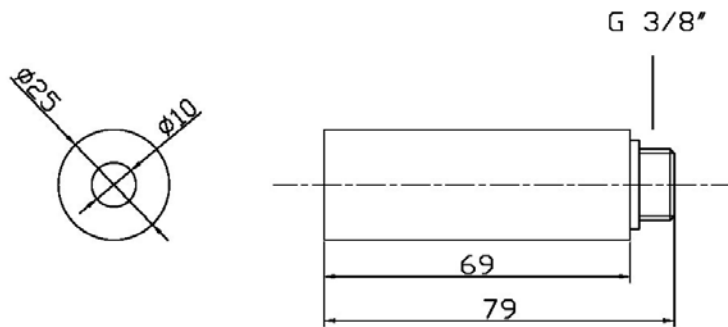
Não bloqueado no centro, para prevenir o acúmulo de poeira dentro do silenciador e aumentar a sua eficiência

Material: ABS, PE, Esponja

SIS-001



SIS-002



Manômetros e Vacuômetros



Aplicação

São usados no monitoramento das pressões de alimentação e aspiração da bomba de vácuo

Unidade: 0 ~ 76 cmHg e 0 ~ 100 kPa

Conexão: G 1/8" e G1/4"

DG-40

