

2/2-Wege Coaxialventil 2/2-way coaxial valve

Baureihe 286-X Type 286-X

fremdgesteuert
Modulbauweise

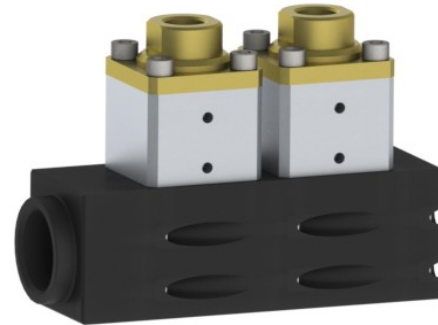
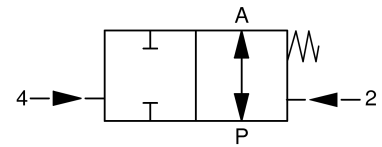
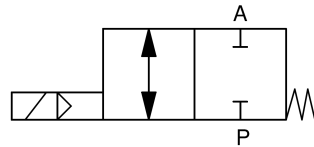
externally controlled
modular design

Schaltfunktion A:
function A:

NC (stromlos geschlossen)
NC (normally closed)

Schaltfunktion B:
function B:

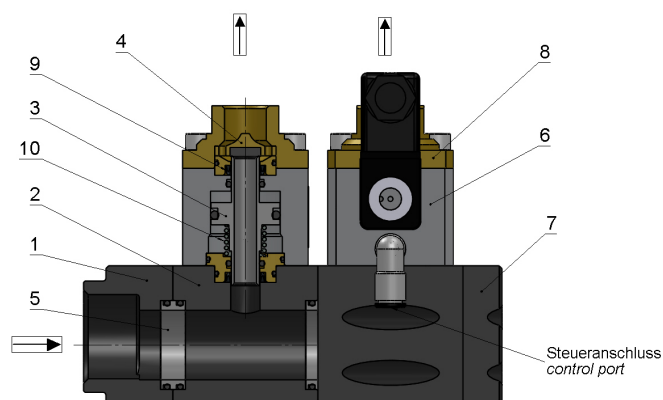
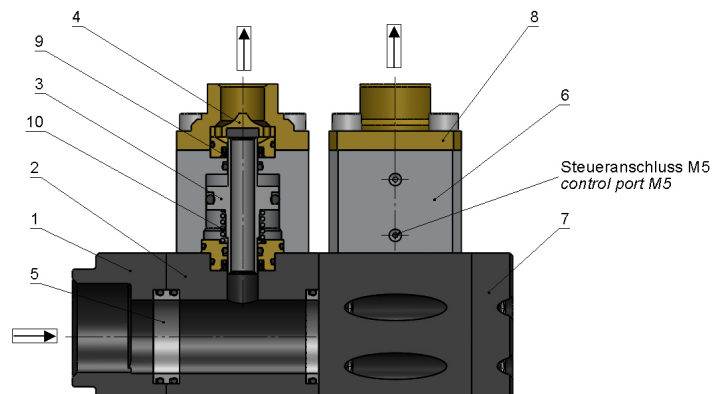
NO (stromlos offen)
NO (normally open)



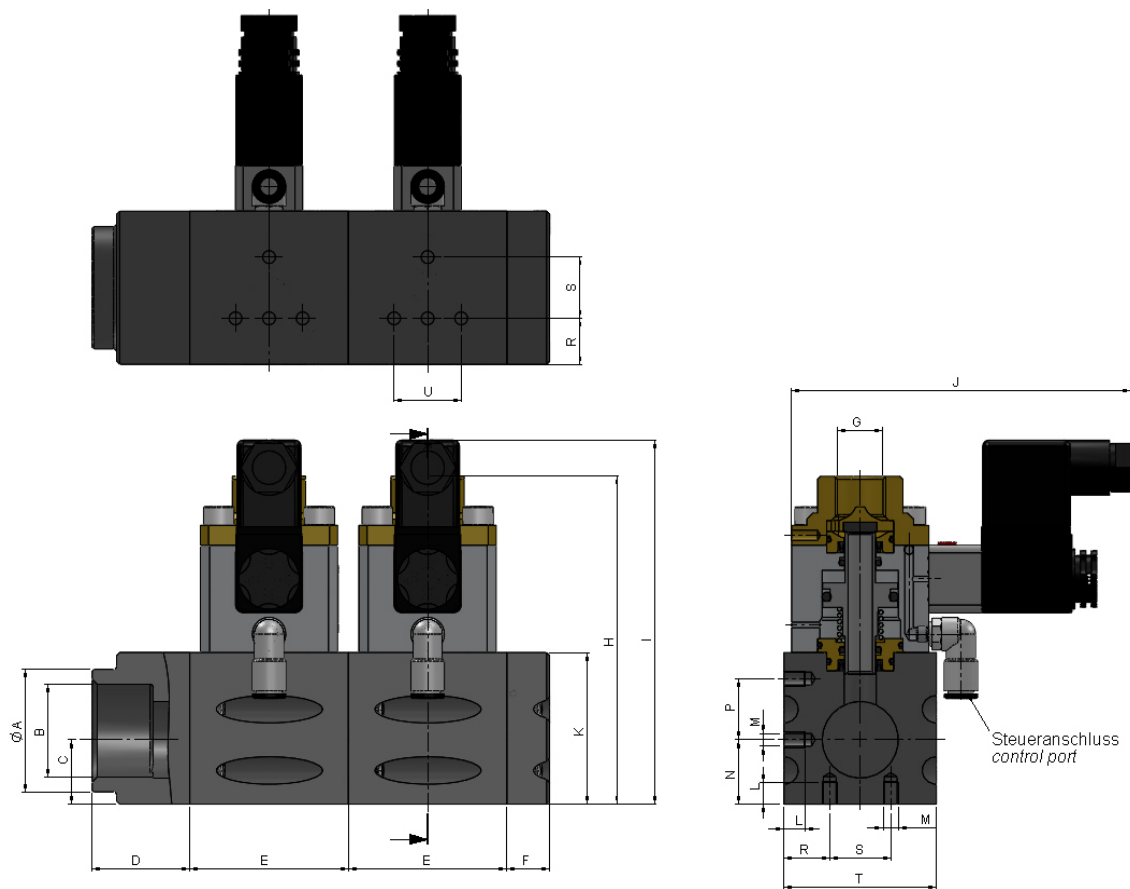
Nennweite	DN 8	diameter	DN 8
Druckbereich	0 – max. 40bar gedrückt bis max. 40bar	pressure range	0 – max. 40bar backpressure leakproof up to max. 40bar
Gehäusewerkstoff	Einzelventil: Messing Block: Aluminium	body material	single valve: brass block: aluminium
Dichtwerkstoff	statisch: FKM dynamisch: PTFE Sitzdichtung: FKM	seals	static: FKM dynamic: PTFE seat seal: FKM
Temperatur	Medium: -10 bis +100°C Umgebung: -10 bis +50°C	temperature	media: -10 up to +100°C ambient: -10 up to +50°C
Anschluss	Ventil: G3/8 Block: G1	connection	valve: G3/8 block: G1
Durchflussrichtung	P → A max. 40bar A → P max. 40bar	flow direction	P → A max. 40bar A → P max. 40bar
Antriebsteil	Kolben mit Rückstellfeder	actuating part	piston with return spring
Elektr. Anschluss	Gerätesteckdose nach Industriennorm Bauform B, bei Wechselstrombetrieb mit integriertem Gleichrichter	electr. connection	plug acc. industrial norm form B, a.c. operation with rectifier integrated
Anschlussspannung	24V DC, 230V 50Hz, Sonderspannungen	nominal voltage	24V DC, 230V 50Hz, special voltages
Spannungstoleranz	+ / - 10% nach VDE 0580	voltage tolerance	+ / - 10% acc. VDE 0580
Leistungsaufnahme	230V 50Hz: 9,2VA 24V DC: 6W	power consumption	230V 50Hz: 9,2VA 24V DC: 6W
Einschaltdauer	100% ED	duty factor	100% ED
Schutzart	IP 65 mit montierter Gerätesteckdose	protection class	IP 65 with plug mounted
Steuerdruck	3 – 10bar über Steckanschluss für Schlauch mit Außendurchmesser 6mm eine eventuell vorgeschaltete Wartungseinheit verlängert die Lebensdauer der Ventile	control pressure	3 – 10bar over quick connector for tube with external diameter 6mm an possibly existing upstreamed service unit extends the lifetime of the valves
Schaltzeiten	Öffnen / Schließen 21 – 40ms abhängig vom Steuerdruck	switching time	opening / closing 21 – 40ms depending on operating pressure
Einbaulage	beliebig	mounting	in any position

2/2-Wege Coaxialventil
2/2-way coaxial valve
Baureihe 286-X
Type 286-X

DN [mm]	Anschluss connection	K _v -Wert flow rate [m ³ /h]	Gewicht - Messing weight - brass [kg]
8	G3/8	1,7	0,7

Schnittzeichnung
sectional drawing
3/2-Wege Pilotventil
3/2-way pilot valve

5/2-Wege Pilotventil
5/2-way pilot valve


Pos. pos.	Menge quantity	Benennung	description
1	2	Anschlussstück links	fitting left
2	1	Blockmodul	block module
3	1	Kolben	piston
4	1	Ventilsitz	valve seat
5	1	Distanzstück	distance piece
6	1	Zylinder	cylinder
7	1	Abschlussdeckel	end cover
8	1	Anschlussstück	adapter fitting
9	1	PTFE-Stangendichtung	PTFE-rod seal
10	1	Feder	spring

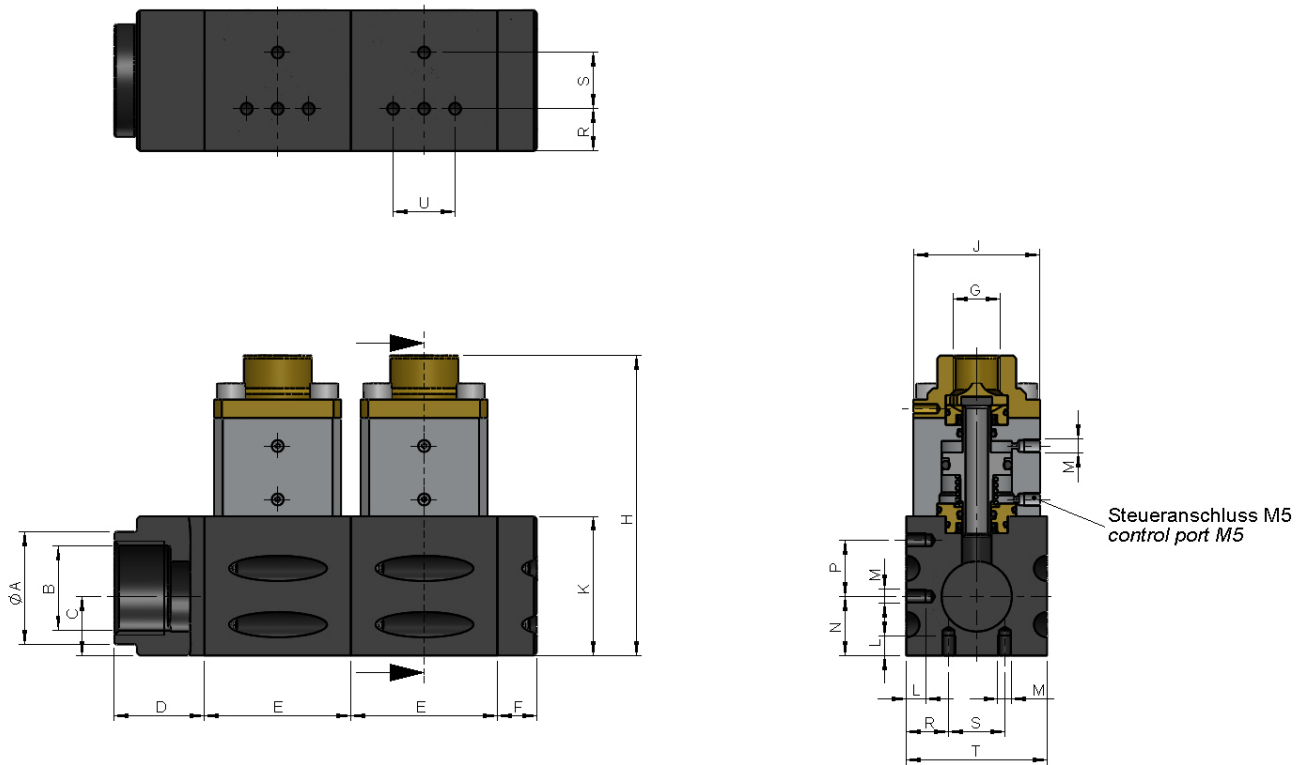
2/2-Wege Coaxialventil
2/2-way coaxial valve
Baureihe 286-X
Type 286-X
Maßzeichnung
dimension drawing
Typ 286-X mit 3/2-Wege Pilotventil
type 286-X with 3/2-way pilot valve


DN	A	B	C	D	E	F	G	H	I	J	K	L	M	N	P	R	S	T	U
[mm]	[mm]		[mm]	[mm]	[mm]	[mm]	[mm]	[mm]	[mm]	[mm]		[mm]	[mm]	[mm]	[mm]	[mm]	[mm]	[mm]	[mm]
8	40	G1	21	32	52	14	G3/8	107	118	115	49,5	7	M5	21	20	15	20	50	22

2/2-Wege Coaxialventil 2/2-way coaxial valve

Baureihe 286-X Type 286-X

Typ 286-X mit Steuerluftanschlüsse für 5/2-Wege Pilotventil type 286-X with control air connections for 5/2-way pilot valve



DN	A	B	C	D	E	F	G	H	I	J	K	L	M	N	P	R	S	T	U
[mm]	[mm]		[mm]	[mm]	[mm]	[mm]	[mm]	[mm]	[mm]	[mm]		[mm]		[mm]	[mm]	[mm]	[mm]	[mm]	[mm]
8	40	G1	21	32	52	14	G3/8	107	-	45	49,5	7	M5	21	20	15	20	50	22

Bestellbezeichnungen order specifications

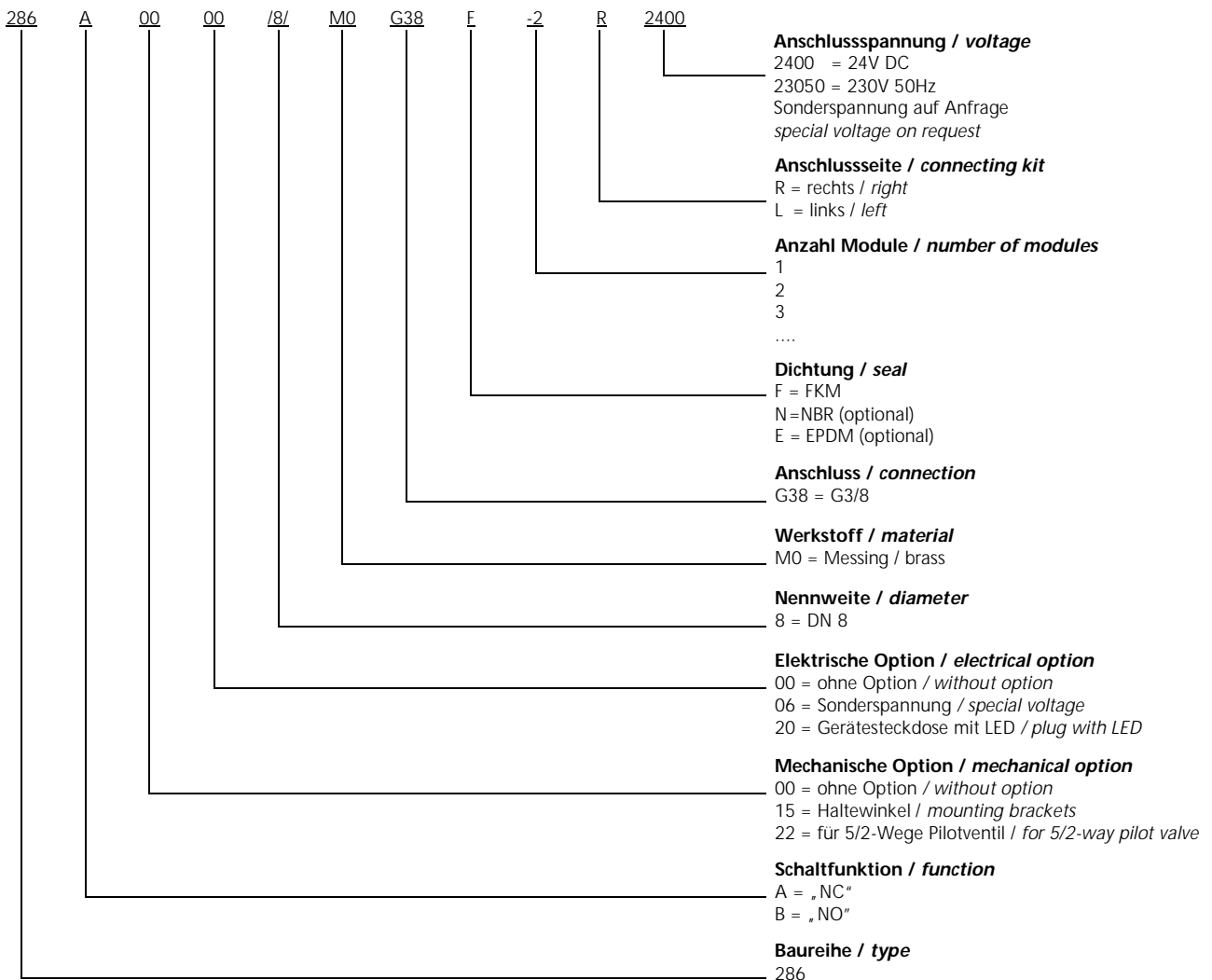
DN [mm]	Ausführung type	Schaltfunktion function	Druck pressure range [bar]	Anschluss connection	Typenbezeichnung order specifications
8	3/2-Wege Pilotventil / 3/2-way pilot valve	NC	0 – 40	G3/8	286A0000/8/MOG38F-X 2400 286A0000/8/MOG38F-X 23050
8	für 5/2-Wege Pilotventil / for 5/2-way pilot valve	NC	0 – 40	G3/8	286A2200/8/MOG38F-X
8	für 5/2-Wege Pilotventil / for 5/2-way pilot valve	NO	0 – 40	G3/8	286B2200/8/MOG38F-X

2/2-Wege Coaxialventil 2/2-way coaxial valve

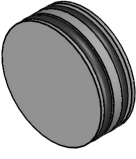
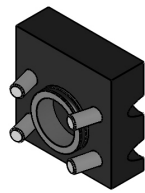

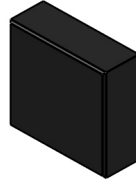
Baureihe 286-X Type 286-X

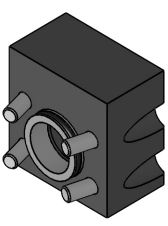
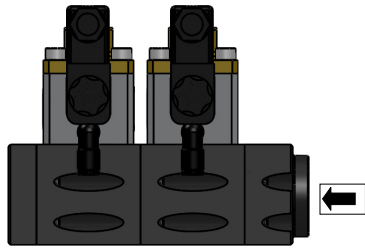
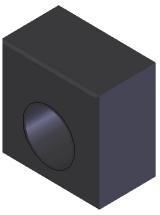
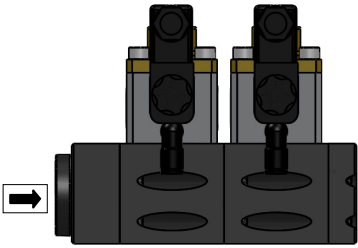
Typenschlüssel type code

Die Typenbezeichnung setzt sich zusammen aus:
structure of the order specification:



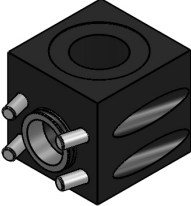
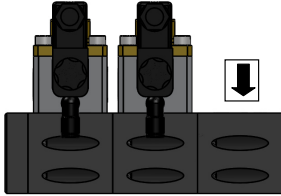
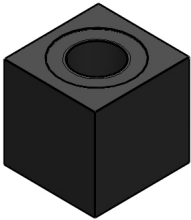
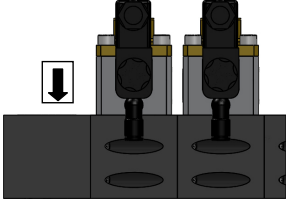
2/2-Wege Coaxialventil
2/2-way coaxial valve
Baureihe 286-X
Type 286-X
Zubehör
accessories

Verbindungsstücke <i>connecting pieces</i>		Abschlussstücke <i>end covers</i>	
	Trennscheibe <i>isolation disc</i>		Abschlussstück rechts <i>end cover right</i>
	Distanzstück <i>distance piece</i>		Abschlussstück links <i>end cover left</i>

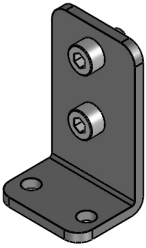
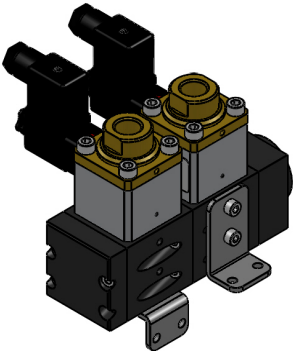
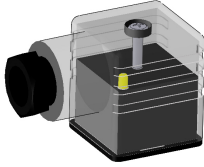
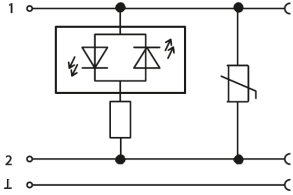
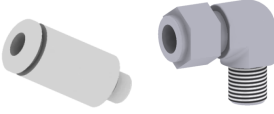

Anschlussstücke <i>connection parts</i>		
	Anschlussstück rechts <i>connection part right</i>	
	Anschlussstück links <i>connection part left</i>	

2/2-Wege Coaxialventil
2/2-way coaxial valve

Baureihe 286-X
Type 286-X

	<p>Anschlussstück rechts Eckausführung G1 nach oben <i>connection part right 90° G1</i></p>	
	<p>Anschlussstück links Eckausführung G1 nach oben <i>connection part left 90° G1</i></p>	

2/2-Wege Coaxialventil
2/2-way coaxial valve
Baureihe 286-X
Type 286-X

Weitere Optionen <i>further options</i>		
	<p>Haltewinkel <i>mounting brackets</i></p> <p>mechanische Option = 15 <i>mechanical option = 15</i></p>	
	<p>Gerätesteckdose mit LED <i>plug with LED</i></p> <p>elektrische Option = 20 <i>electrical option = 20</i></p>	
	<p>Verschraubungen <i>fittings</i></p>	<p>siehe Datenblatt Verschraubungen <i>see datasheet fittings</i></p>
	<p>Sonderschutzart <i>explosion proof</i></p> <p>II 2G Ex m II T4 II 3D IP65 T130°C</p> <p>elektrische Option = 13 <i>electrical option = 13</i></p>	<p>der Betriebsdruck ist bei Ex-Ausführung um ca. 20% reduziert <i>operating pressure is reduced by 20% in Ex specification</i></p>

Weitere Optionen und Zubehör stimmen wir gerne auf Ihre Anforderungen ab.
We gladly coordinate further options and accessories according to your requirements.