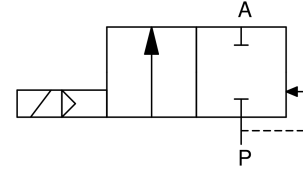


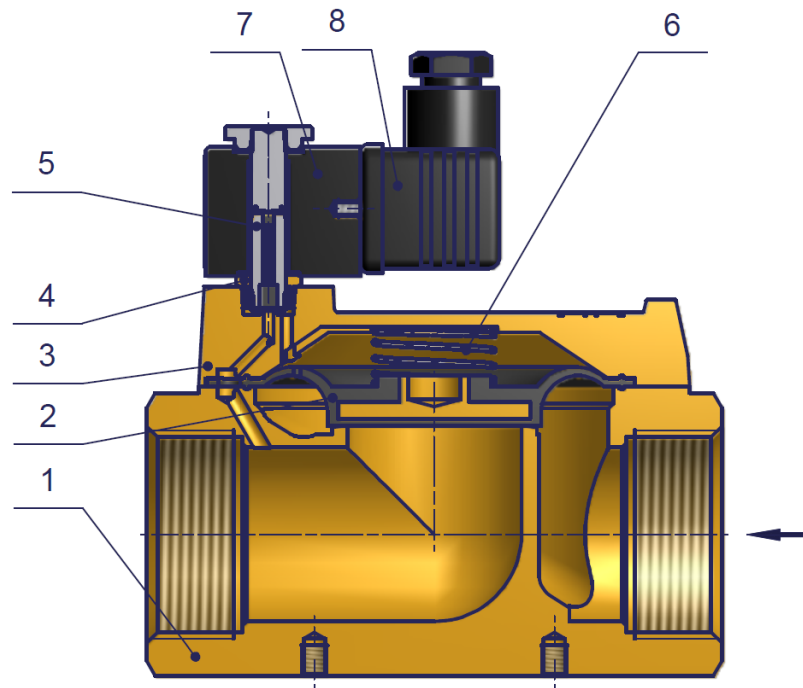
**2/2-Wege Magnetventil**  
**2/2-way solenoid valve**
**Baureihe 239**  
**Type 239**
**servogesteuert**  
**pilot operated**

 Schaltfunktion A: NC (stromlos geschlossen)  
 function A: NC (normally closed)


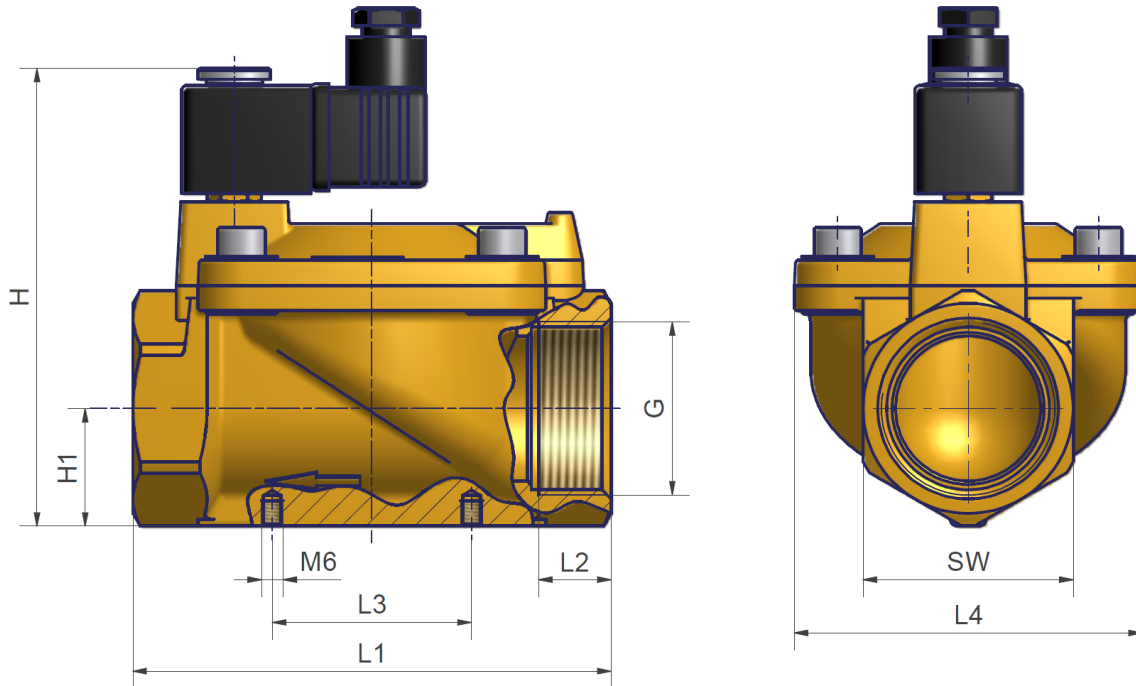
|                          |  |                           |   |
|--------------------------|--|---------------------------|---|
| <b>Bauart</b>            | Sitzventil mit Membrandichtung   | <b>design</b>             | seat valve with diaphragm   |
| <b>Nennweite</b>         | DN 10 – 40   | <b>diameter</b>           | DN 10 – 40  |
| <b>Druckbereich</b>      | 0,5 – max. 10bar (siehe Tabelle)   | <b>pressure range</b>     | 0,5 – max. 10bar (see table)  |
| <b>Gehäusewerkstoff</b>  | Messing  | <b>body material</b>      | brass   |
| <b>Dichtwerkstoff</b>    | NBR  | <b>seal material</b>      | NBR   |
| <b>Temperatur</b>        | Medium: bei NBR - 20 bis + 90°C<br>Umgebung: max. +50°C (min. Temperatur siehe Medientemperatur) | <b>temperature</b>        | media: with NBR - 20 up to + 90°C<br>ambient: max. +50°C (min. temperature see media temperature) |
| <b>Anschluss</b>         | G1/4 – G1 1/2  | <b>connection</b>         | G1/4 – G1 1/2   |
| <b>Elektr. Anschluss</b> | Gerätesteckdose nach DIN EN 175301-803 Bauform A   | <b>electr. connection</b> | plug acc. DIN EN 175301-803 form A  |
| <b>Anschlussspannung</b> | 230V 50Hz, 24V DC  | <b>nominal voltage</b>    | 230V 50Hz, 24V DC   |
| <b>Spannungstoleranz</b> | + / - 10% nach VDE 0580  | <b>voltage tolerance</b>  | + / - 10% acc. VDE 0580   |
| <b>Leistungsaufnahme</b> | 230V 50Hz: 10,5VA<br>24V DC: 7W  | <b>power consumption</b>  | 230V 50Hz: 10,5VA<br>24V DC: 7W   |
| <b>Einschaltdauer</b>    | 100% ED  | <b>duty factor</b>        | 100% ED   |
| <b>Schutzart</b>         | IP 65 mit montierter Gerätesteckdose   | <b>protection class</b>   | IP 65 with plug mounted   |
| <b>Einbaulage</b>        | Magnet vorzugsweise oben   | <b>mounting</b>           | solenoid preferably in upright position   |

**2/2-Wege Magnetventil**  
**2/2-way solenoid valve**
**Baureihe 239**  
**Type 239**

| DN<br>[mm] | Druck<br>pressure range<br>[bar] | Anschluss<br>connection | Kv-Wert<br>flow rate<br>[m³/h] | Gewicht<br>weight<br>[kg] |
|------------|----------------------------------|-------------------------|--------------------------------|---------------------------|
| 10         | 0,5 – 10                         | G1/4                    | 1,2                            | 0,6                       |
| 10         | 0,5 – 10                         | G3/8                    | 1,5                            | 0,6                       |
| 13         | 0,5 – 10                         | G3/8                    | 1,8                            | 0,6                       |
| 13         | 0,5 – 10                         | G1/2                    | 2,2                            | 0,6                       |
| 20         | 0,5 – 10                         | G3/4                    | 9,1                            | 1,3                       |
| 25         | 0,5 – 10                         | G1                      | 12,7                           | 1,3                       |
| 32         | 0,5 – 8                          | G1 1/4                  | 21,5                           | 2,5                       |
| 40         | 0,5 – 8                          | G1 1/2                  | 28,1                           | 2,5                       |

**Schnittzeichnung**  
**sectional drawing**


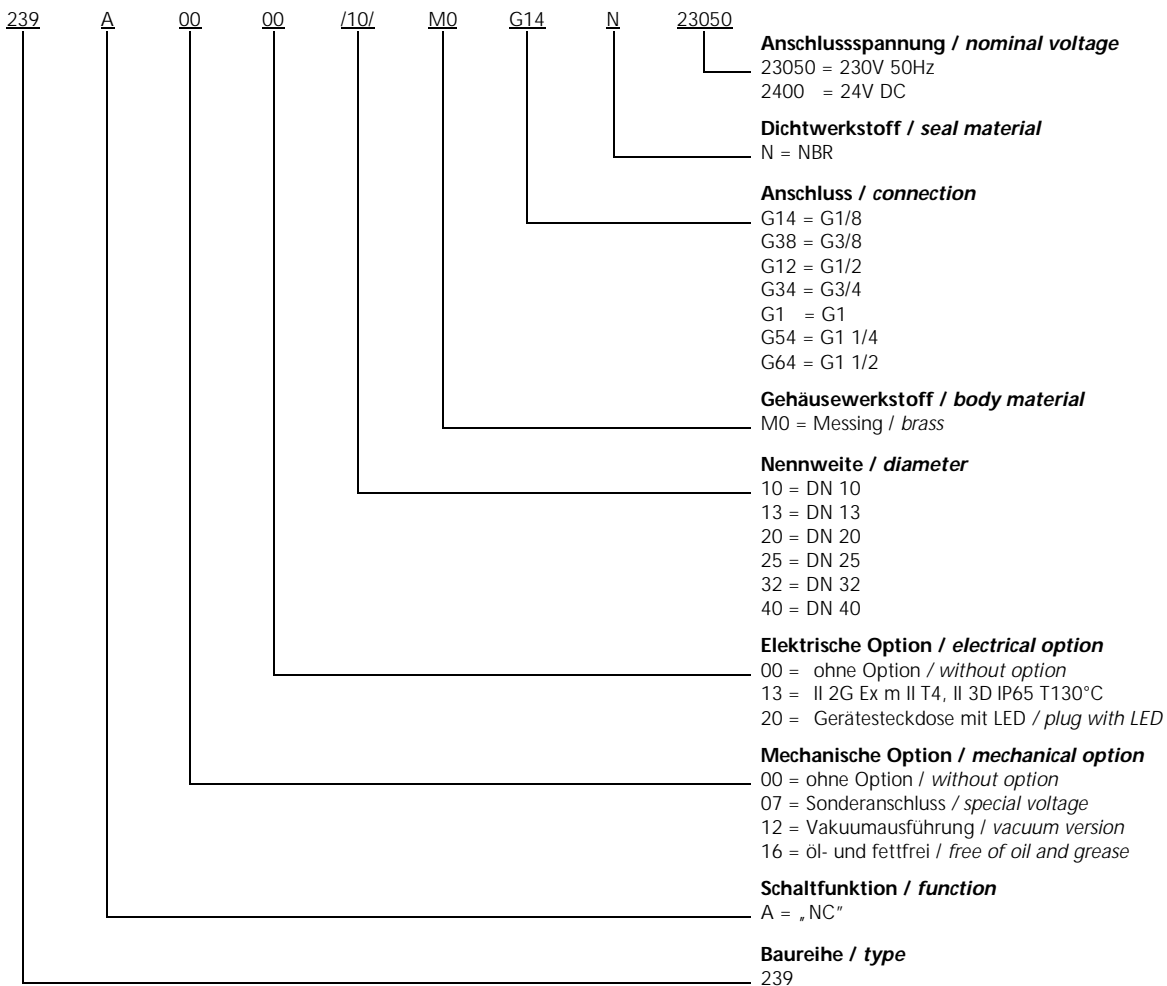
| Pos.<br>pos. | Menge<br>quantity | Benennung          | description   |
|--------------|-------------------|--------------------|---------------|
| 1            | 1                 | Ventilkörper       | valve body    |
| 2            | 1                 | Membrane           | diaphragm     |
| 3            | 1                 | Deckel             | top cover     |
| 4            | 1                 | Magnetschlusshülse | solenoid tube |
| 5            | 1                 | Anker              | plunger       |
| 6            | 1                 | Feder              | spring        |
| 7            | 1                 | Magnet             | solenoid      |
| 8            | 1                 | Gerätesteckdose    | plug          |

**2/2-Wege Magnetventil**  
**2/2-way solenoid valve**
**Baureihe 239**  
**Type 239**
**Maßzeichnung**  
**dimension drawing**


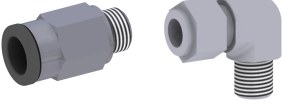
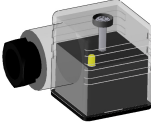
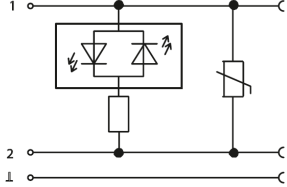


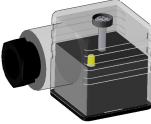
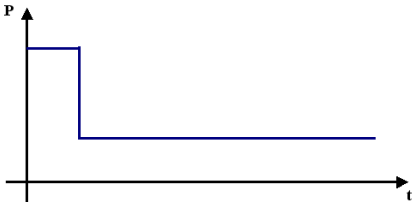
| DN | G     | SW<br>[mm] | H<br>[mm] | H1<br>[mm] | L1<br>[mm] | L2<br>[mm] | L3<br>[mm] | L4<br>[mm] |
|----|-------|------------|-----------|------------|------------|------------|------------|------------|
| 10 | 1/4   | 22         | 85        | 14         | 54         | 11         | -          | 36         |
| 10 | 3/8   | 22         | 85        | 14         | 54         | 11         | -          | 36         |
| 13 | 3/8   | 27         | 85        | 14         | 67         | 14         | -          | 48         |
| 13 | 1/2   | 27         | 85        | 14         | 67         | 14         | -          | 48         |
| 20 | 3/4   | 41         | 106       | 24         | 95         | 16         | 40         | 70         |
| 25 | 1     | 41         | 106       | 24         | 95         | 16         | 40         | 70         |
| 32 | 1 1/4 | 60         | 127       | 33         | 132        | 20         | 55         | 96         |
| 40 | 1 1/2 | 60         | 127       | 33         | 132        | 20         | 55         | 96         |

**2/2-Wege Magnetventil**  
**2/2-way solenoid valve**
**Baureihe 239**  
**Type 239**
**Typenschlüssel**  
**type code**

Die Typenbezeichnung setzt sich zusammen aus:  
 structure of the order specification:



**2/2-Wege Magnetventil**  
**2/2-way solenoid valve**
**Baureihe 239**  
**Type 239**
**Zubehör**  
**accessories**

|   |  |  |
|---|--|--|
|    | <b>Verschraubungen</b><br><i>fittings</i>  | <b>siehe Datenblatt Verschraubungen</b><br><i>see datasheet fittings</i>   |
|    | <b>Gerätesteckdose mit LED</b><br><i>plug with LED</i><br><br><b>elektrische Option = 20</b><br><i>electrical option = 20</i>  |    |
|    | <b>Sonderschutzart</b><br><i>explosion proof</i><br><br><b>II 2G Ex m II T4</b><br><b>II 3D IP65 T130°C</b><br><br><b>elektrische Option = 13</b><br><i>electrical option = 13</i>                 | <b>der Betriebsdruck ist bei Ex-Ausführung um ca. 20% reduziert</b><br><i>operating pressure is reduced by 20% in Ex specification</i> |
|  | <b>Gerätesteckdose mit angespritztem Kabel</b><br><i>plug with cable</i>   |  |
|  | <b>Gerätesteckdose mit Leistungsabsenkung 24V DC</b><br><b>Bauform A</b><br><i>plug with power reduction 24V DC, form A</i><br><br><b>elektrische Option = 07</b><br><i>electrical option = 07</i> |    |

**Weitere Optionen und Zubehör stimmen wir gerne auf Ihre Anforderungen ab.**  
*We gladly coordinate further options and accessories according to your requirements.*