

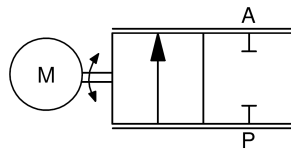
2/2-Wege Stellungsregelventil 2/2-way proportional valve

Baureihe 788 Type 788

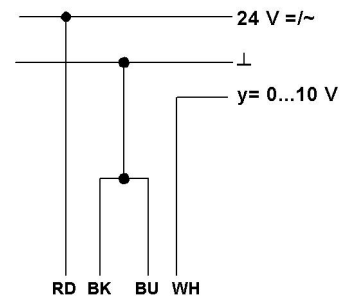
elektromotorisch gesteuert electromotive controlled

Elektromotorisches Stellungsregelventil
mit Schrittmotor
und wartungsfreiem Getriebe

*electromotive controlled proportional
valve with stepping motor and
maintenance-free gear drive*



Elektrischer Anschluss
electrical connection



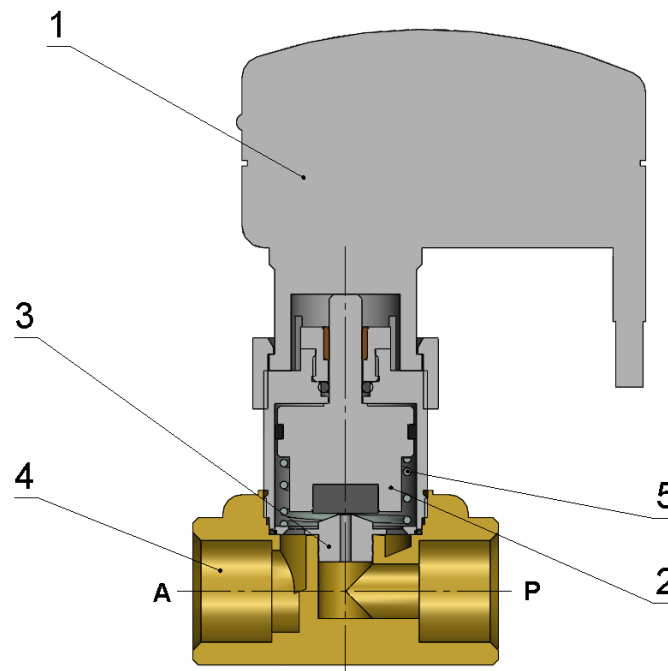
Bauart	stufenlose Positionsregelung über elektrische Sollwertvorgabe	design	<i>stepless position regulation version</i>
Medien	flüssig – gasförmig – hochviskos (50µ)	media	<i>liquid – gaseous – highly viscous (50µ)</i>
Nennweite	DN 1 – 9	diameter	<i>DN 1 – 9</i>
Druckbereich	0 – max. 100bar	pressure range	<i>0 – max. 100bar</i>
Gehäusewerkstoff	Messing, 1.4305	body material	<i>brass, AISI 303</i>
Dichtwerkstoff	FKM, EPDM	seal	<i>FKM, EPDM</i>
Temperatur	Medium: 0 bis +80°C Umgebung: 0 bis +50°C	temperature	<i>media: 0 up to +80°C ambient: 0 up to +50°C</i>
Anschluss	Muffengewinde G3/8, G1/2	connection	<i>threads G3/8, G1/2</i>
Elektr. Anschluss	Anschlusskabel 1,5m lang	electr. connection	<i>connector cable 1,5m long</i>
Anschlussspannung	24V DC / AC (50-60Hz)	nominal voltage	<i>24V DC / AC (50-60Hz)</i>
Spannungstoleranz	+ / - 15% nach VDE 0580	voltage tolerance	<i>+ / - 15% acc. VDE 0580</i>
Leistungsaufnahme	5W	power consumption	<i>5W</i>
Einschaltdauer	100% ED	duty factor	<i>100% ED</i>
Schutzart	IP 40 (EN 60529)	protection class	<i>IP 40 (EN 60529)</i>
Einbaulage	Antrieb stehend senkrecht bis waagrecht	mounting	<i>actuator in upright or horizontal position</i>
Steuerspannung	0-10V (Ri = 20KΩ)	control voltage	<i>0-10V (Ri = 20KΩ)</i>

2/2-Wege Stellungsregelventil
2/2-way proportional valve
Baureihe 788
Type 788

DN [mm]	Druck pressure range [bar]	Stellzeit zu – auf operating time closed - open [sec]	K _v -Wert flow rate [l/min]
1	0 – 100*	3,8	0,5
2	0 – 100*	6,8	2,2
3	0 – 100*	11,3	5,1
4	0 – 48*	14,3	7,7
5	0 – 30*	18,8	11,1
6	0 – 16	22,0	15,0
8	0 – 12	30,0	19,7
9	0 – 10	30,0	22,3

* max. Gegendruck 25 bar

* max. back pressure 25 bar

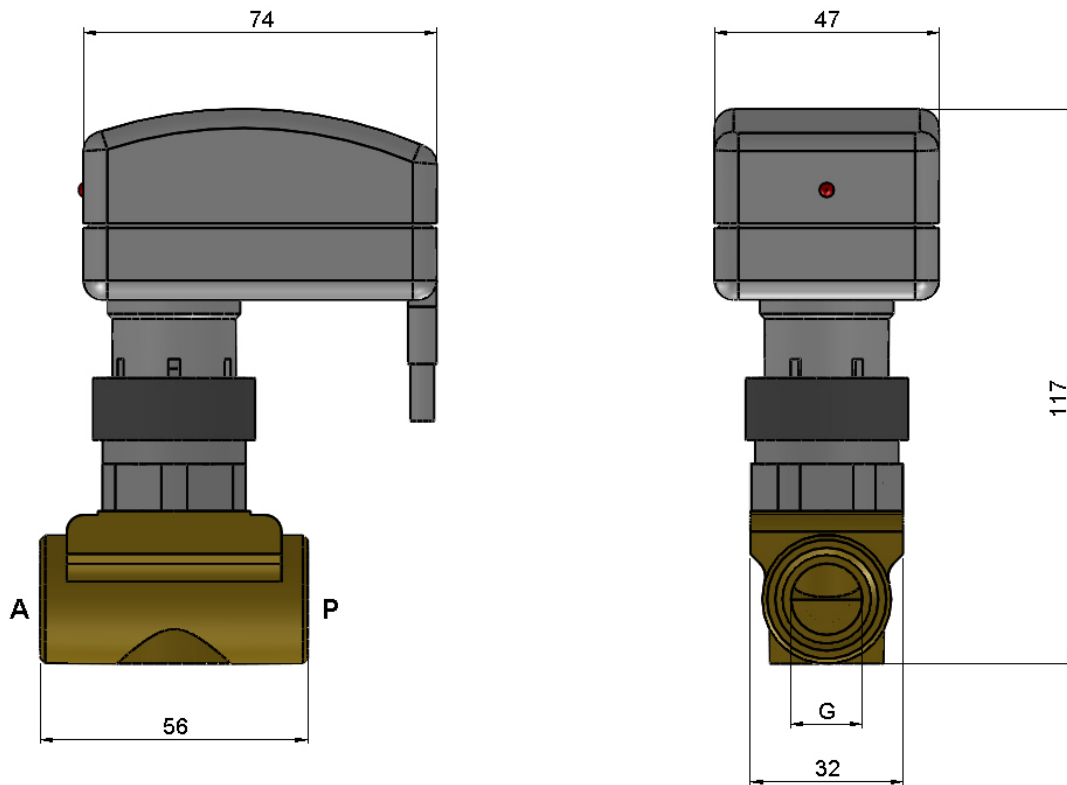
Schnittzeichnung
sectional drawing


Pos. pos.	Menge quantity	Benennung	description
1	1	Motorantrieb	motor drive
2	1	Spindel	spindle
3	1	Ventilsitz	valve seat
4	1	Ventilkörper	valve body
5	1	Feder	spring

2/2-Wege Stellungsregelventil
2/2-way proportional valve

Baureihe 788
Type 788

Maßzeichnung
dimensional drawing

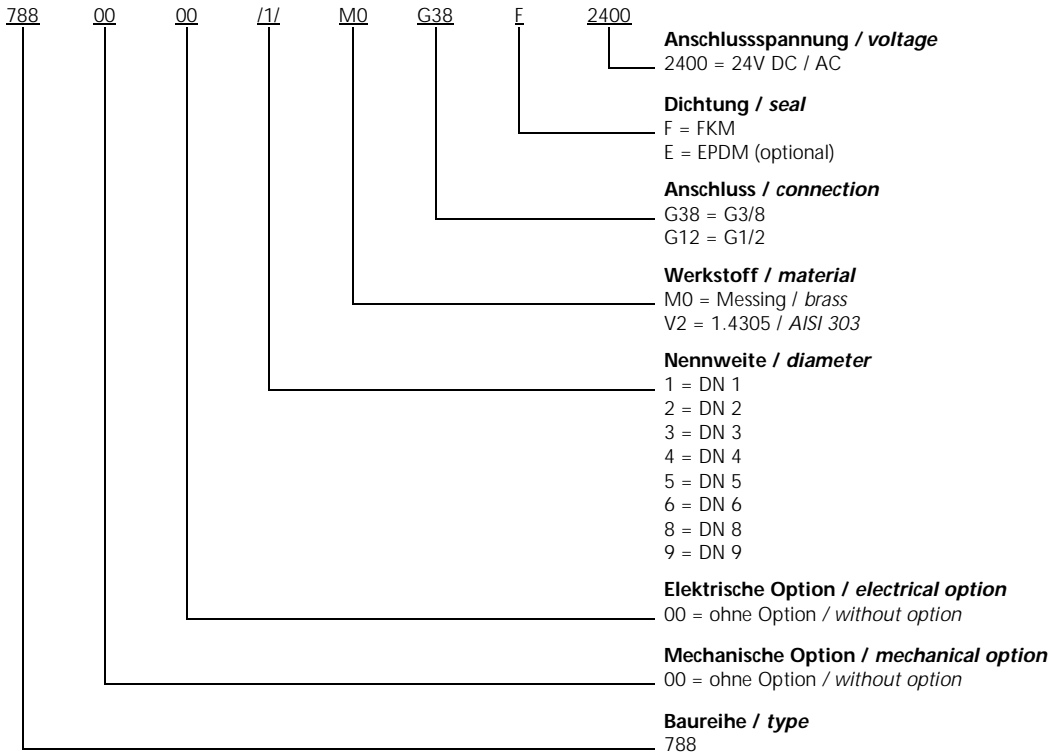


2/2-Wege Stellungsregelventil 2/2-way proportional valve

Baureihe 788
Type 788

Typenschlüssel type code

Die Typenbezeichnung setzt sich zusammen aus:
structure of the order specification:



Weitere Optionen und Zubehör stimmen wir gerne auf Ihre Anforderungen ab.
We gladly coordinate further options and accessories according to your requirements.